

Interruptores de seguridad de tipo 2, carcasa plástica **EUCHNER**

Tabla de selección para interruptores de seguridad STP con bloqueo y monitorización de bloqueo

Versión										
Estándar			Un cabezal actuador de metal							
BI			BiState, con función de seguridad adicional							
TW			TWIN, 2 cabezales actuadores de metal							
Posibilidad de desbloqueo										
HE			Desbloqueo auxiliar en la parte frontal							
FE			Desbloqueo antipánico en la parte posterior							
Control de la puerta										
STP3/4			Con contacto de monitorización de puerta							
STP1/2			Sin contacto de monitorización de puerta							
Conexión										
M			Rosca M20x1,5 para prensaestopas de cable							
SR11			Conector de 11 polos + PE							
M23 (RC18)			Conector de 18 polos + PE							
Versión			Posibilidad de desbloqueo		Control de la puerta		Conexión			Página
Estándar	BI	TW	HE	FE	STP3/4	STP1/2	M	SR11	M23 (RC18)	
●			●		●		●	●	●	62 - 65
●			●			●	●	●		66
●			●	●	●		●	●		67
●			●	●	●	●			●	68 - 70
	●		●		●			●		71
		●	●		●		●	●		72 - 73

Interruptores de seguridad de tipo 2, carcasa plástica

EUCHNER

Interruptor de seguridad STP con bloqueo y monitorización de bloqueo



- ▶ Cabezal de metal
- ▶ Desbloqueo auxiliar en la parte frontal
- ▶ Con contacto de monitorización de puerta



Dirección de ataque



Horizontal y vertical
Regulable en intervalos de 90°

Desbloqueo auxiliar

Sirve para desbloquear el dispositivo de bloqueo con la ayuda de una herramienta. Para asegurarlo frente a una manipulación, el mecanismo de desbloqueo auxiliar está sellado.

Tensión de servicio del solenoide

- ▶ CA/CC 24 V +10 %, -15 %
- ▶ CA 110 V +10 %, -15 %
- ▶ CA 230 V +10 %, -15 %

Indicador de función LED (opcional)

Indicador de función (2 LED, rojo y verde) disponible para los siguientes rangos de tensión:

- ▶ CA/CC 24 V +10 %, -15 %

Tipos de bloqueo

STP3 Principio de bloqueo sin tensión, bloqueo mediante fuerza de resorte. Desbloqueo aplicando tensión en el solenoide de bloqueo.

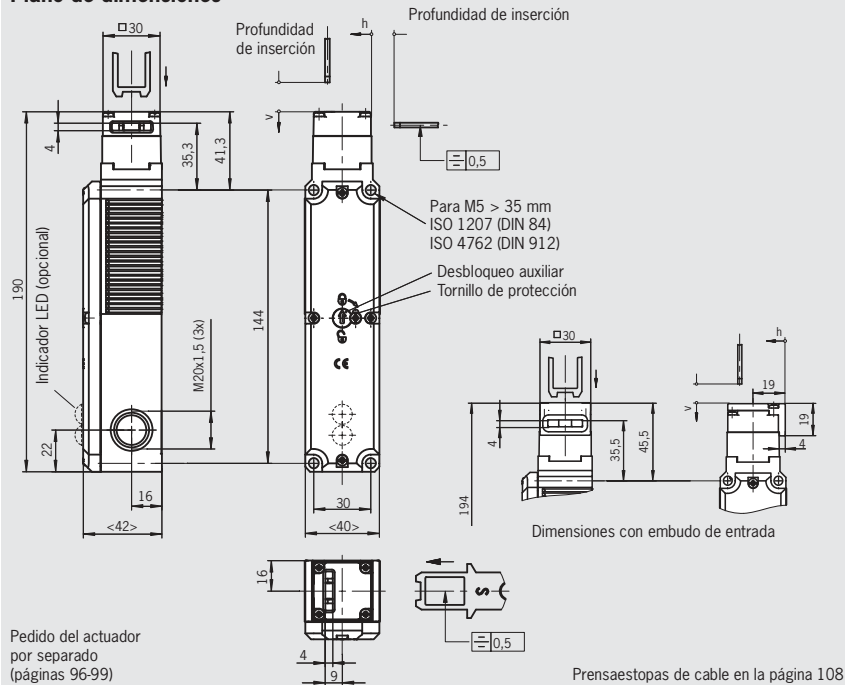
STP4 Principio de bloqueo con tensión, bloqueo aplicando tensión en el solenoide de bloqueo. Desbloqueo mediante fuerza de resorte.

Elementos interruptores

- ▶ **537** Contacto de conmutación de acción lenta 1 NC ⊖ + 1 NC (contacto de monitorización de puerta)
- ▶ **2131** Contacto de conmutación de acción lenta 2 NC ⊖ + 1 NO + 1 NC (contacto de monitorización de puerta)
- ▶ **4121** Contacto de conmutación de acción lenta 2 NC ⊖ + 1 NC / 1 NO (contacto de monitorización de puerta)
- ▶ **4131** Contacto de conmutación de acción lenta 2 NC ⊖ + 1 NO + 1 NO (contacto de monitorización de puerta)
- ▶ **4141** Contacto de conmutación de acción lenta 2 NC ⊖ + 2 NC ⊖ (contacto de monitorización de puerta)

Entrada de cable M20 x 1,5

Plano de dimensiones



Pedido del actuador por separado (páginas 96-99)

Esquemas de conexiones Actuador introducido y bloqueado

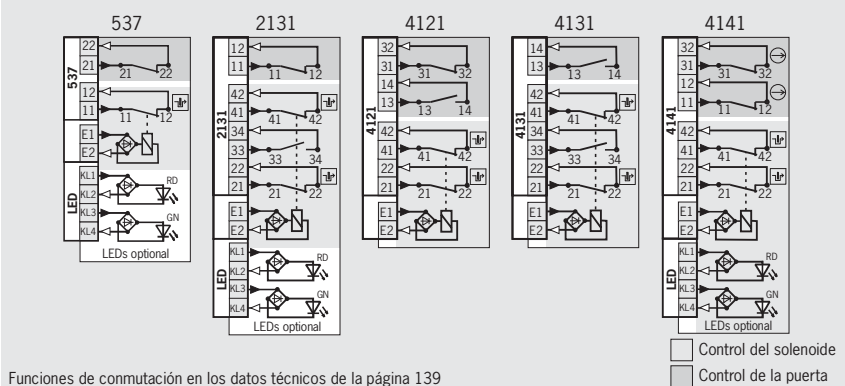


Tabla de pedido

Serie	Conexión	Bloqueo	Elemento interruptor	Versión	Tensión de servicio del solenoide		
					24 V CA/CC	110 V CA	230 V CA
STP	M Entrada de cable 3 x M20 x 1,5	3 Mecánico	537 1 NC ⊖ + 1 NC	024L Indicador LED 24 V CA/CC D Con embudo de entrada	097210 STP3D-537A024L024M	-	-
				2131 2 NC ⊖ + 1 NO + 1 NC	091493 STP3A-2131A024M	099326 STP3A-2131A110M	105972 STP3A-2131A230M
			4121 2 NC ⊖ + 1 NC / 1 NO	024L Indicador LED 24 V CA/CC	091748 STP3A-4121A024L024M	-	-
				096890 STP3A-4121A024M	-	094792 STP3A-4121A230M	
			4131 2 NC ⊖ + 1 NO + 1 NO	091776 STP3A-4131A024M	-	-	
				099272 STP3A-4141A024M	-	-	
			4141 2 NC ⊖ + 2 NC ⊖	024L Indicador LED 24 V CA/CC D Con embudo de entrada	112093 STP3A-4141A024L024M	-	-
				024L Indicador LED 24 V CA/CC D Con embudo de entrada	097891 STP3D-4141A024M	-	-
			099412 STP3D-4141A024L024M	-	-		

1) Con entrada de cable M, 24 V CC/110 V CA

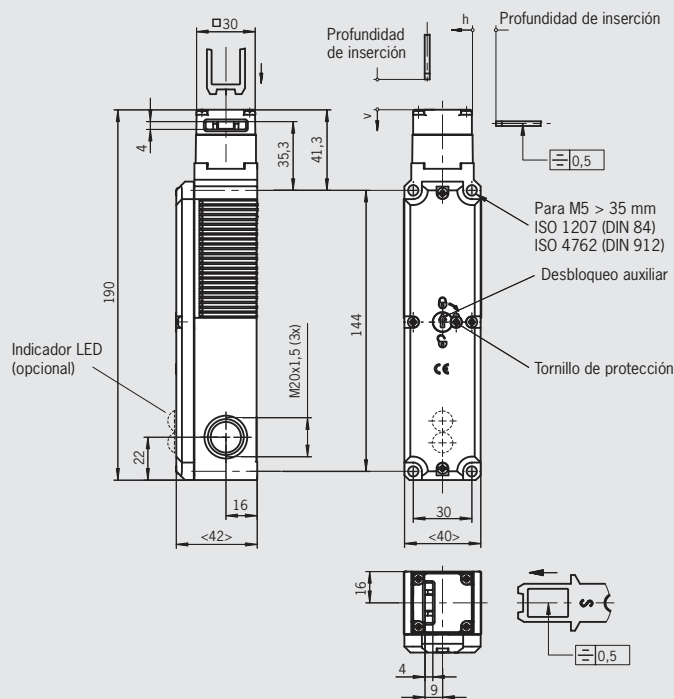
Interruptores de seguridad de tipo 2, carcasa plástica

EUCHNER



Entrada de cable M20 x 1,5

Plano de dimensiones

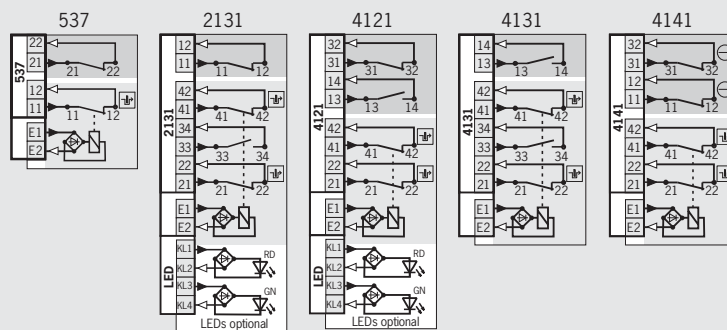


Pedido del actuador por separado (páginas 96-99)

Prensastopos de cable en la página 108

Desplegar

Esquemas de conexiones Actuador introducido y bloqueado



Funciones de conmutación en los datos técnicos de la página 139

Control del solenoide
 Control de la puerta

Tabla de pedido

Serie	Conexión	Bloqueo	Elemento interruptor	Versión	Tensión de servicio del solenoide		
					24 V CA/CC	110 V CA	230 V CA
STP	M Entrada de cable 3 x M20 x 1,5	4 Eléctrico	537 1 NC \overline{I} + 1 NC		092259 STP4A-537A024M	-	-
			2131 2 NC \overline{I} + 1 NO + 1 NC	024L Indicador LED 24 V CA/CC	091494 STP4A-2131A024M	097754 STP4A-2131A110M	-
			4121 2 NC \overline{I} + 1 NC / 1 NO		091749 STP4A-2131A024L024M	-	-
			4131 2 NC \overline{I} + 1 NO + 1 NO	024L Indicador LED 24 V CA/CC	093159 STP4A-4121A024M	094793 STP4A-4121A110M	094794 STP4A-4121A230M
			4141 2 NC \overline{I} + 2 NC \ominus		093158 STP4A-4131A024M	-	104153 STP4A-4131A230M
						099314 STP4A-4141A024M	-

1) Con entrada de cable M, 24 V CC/110 V CA

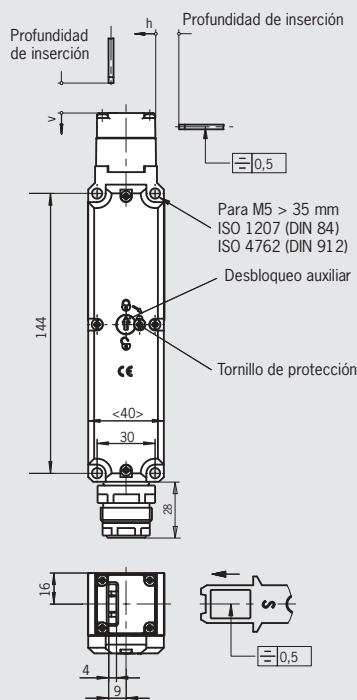
Datos técnicos en la página 121

Interruptores de seguridad de tipo 2, carcasa plástica

EUCHNER

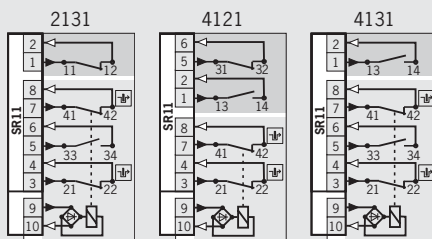


Conector SR11
11 polos + PE



Pedido del actuador por separado (páginas 96-99)

Conectores en la página 104



Funciones de conmutación en los datos técnicos de la página 139

Control del solenoide
 Control de la puerta

Tabla de pedido

Serie	Conexión	Bloqueo	Elemento interruptor	Versión	Tensión de servicio del solenoide
					24 V CA/CC
STP	SR11 Conector	3 Mecánico	2131 2 NC + 1 NO + 1 NC		099069 STP3A-2131A024SR11
			4121 2 NC + 1 NC / 1 NO		096318 STP3A-4121A024SR11
			4131 2 NC + 1 NO + 1 NO		103994 STP3A-4131A024SR11
		4 Eléctrico	2131 2 NC + 1 NO + 1 NC		097565 STP4A-2131A024SR11
			4121 2 NC + 1 NC / 1 NO		099301 STP4A-4121A024SR11
			4131 2 NC + 1 NO + 1 NO		111259 STP4A-4131A024SR11

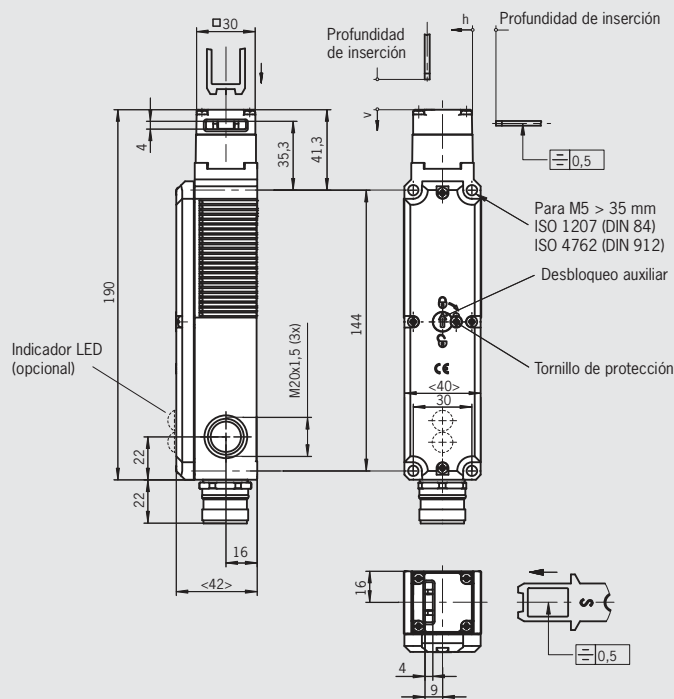
Interruptores de seguridad de tipo 2, carcasa plástica

EUCHNER



Conector M23 (RC18)
18 polos + PE

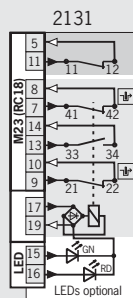
Plano de dimensiones



Pedido del actuador por separado (páginas 96-99)

Conectores en las páginas 101/102

Esquemas de conexiones Actuador introducido y bloqueado



Funciones de conmutación en los datos técnicos de la página 139

- Control del solenoide
- Control de la puerta

Tabla de pedido

Serie	Conexión	Bloqueo	Elemento interruptor	Versión	Tensión de servicio del solenoide
					24 V CA/CC
STP	M23 (RC18) Conector	3 Mecánico	2131 2 NC $\overline{1}$ + 1 NO + 1 NC	024L Indicador LED 24 V CA/CC	099644 STP3A-2131A024L024RC18

Interruptores de seguridad de tipo 2, carcasa plástica

EUCHNER

Interruptor de seguridad STP con bloqueo y monitorización de bloqueo



- ▶ Cabezal de metal
- ▶ Desbloqueo auxiliar en la parte frontal
- ▶ Sin contacto de monitorización de puerta



Dirección de ataque



Horizontal y vertical
Regulable en intervalos de 90°

Desbloqueo auxiliar

Sirve para desbloquear el dispositivo de bloqueo con la ayuda de una herramienta. Para asegurarlo frente a una manipulación, el mecanismo de desbloqueo auxiliar está sellado.

Tensión de servicio del solenoide

- ▶ CA/CC 24 V +10 %, -15 %
- ▶ CA 230 V +10 %, -15 %

Indicador de función LED (opcional)

Indicador de función (2 LED, rojo y verde) disponible para los siguientes rangos de tensión:

- ▶ CA/CC 24 V +10 %, -15 %

Tipos de bloqueo

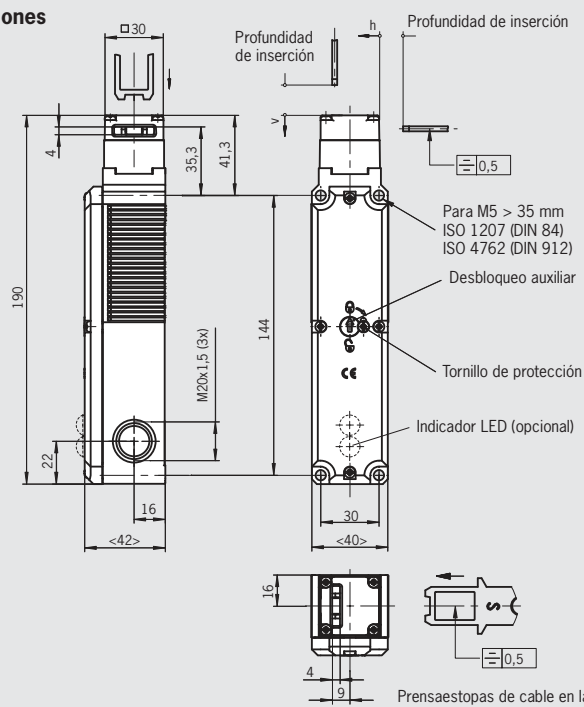
- STP1** Principio de bloqueo sin tensión, bloqueo mediante fuerza de resorte. Desbloqueo aplicando tensión en el solenoide de bloqueo.
- STP2** Principio de bloqueo con tensión, bloqueo aplicando tensión en el solenoide de bloqueo. Desbloqueo mediante fuerza de resorte.

Elementos interruptores

- ▶ **528** Contacto de conmutación de acción lenta 1 NC ⊕ + 1 NO
- ▶ **538** Contacto de conmutación de acción lenta 2 NC ⊕
- ▶ **4131** Contacto de conmutación de acción lenta 2 NC ⊕ + 2 NO

Entrada de cable M20 x 1,5

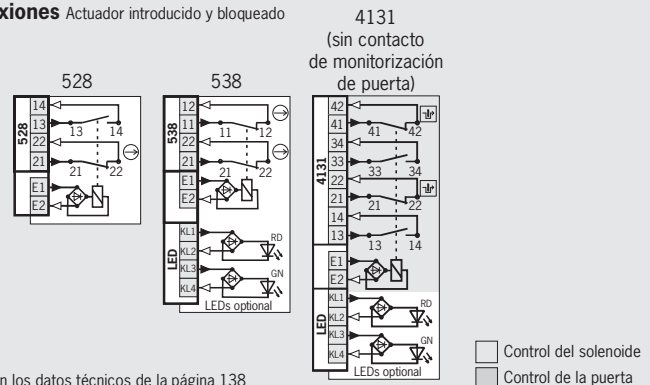
Plano de dimensiones



Pedido del actuador por separado (páginas 96-99)

Prensastopas de cable en la página 108

Esquemas de conexiones Actuador introducido y bloqueado



Funciones de conmutación en los datos técnicos de la página 138

Tabla de pedido

Serie	Conexión	Bloqueo	Elemento interruptor	Versión	Tensión de servicio del solenoide	
					24 V CA/CC	
STP	M Entrada de cable 3 x M20 x 1,5	1 Mecánico	528 1 NC ⊕ + 1 NO	024L Indicador LED 24 V CA/CC Con embudo de entrada premontado	092266 STP1A-528A024M	
			538 2 NC ⊕		092258 STP1A-538A024M	
			4131 2 NC ⊕ + 2 NO		092489 STPID-538A024L024M	
		2 Eléctrico	528 1 NC ⊕ + 1 NO		091491 STP1A-4131A024M	
			538 2 NC ⊕		091746 STP1A-4131A024L024M	
			4131 2 NC ⊕ + 2 NO		099855 STP2A-528A024M	
				092260 STP2A-538A024M		
				092490 STP2A-538A024L024M		
				091492 STP2A-4131A024M		
				091747 STP2A-4131A024L024M		

Interruptores de seguridad de tipo 2, carcasa plástica EUCHNER

Interruptor de seguridad STP con bloqueo y monitorización de bloqueo

- ▶ Desbloqueo antipánico en la parte posterior
- ▶ Con contacto de monitorización de puerta



Dirección de ataque



Horizontal y vertical
Regulable en intervalos de 90°

Desbloqueo antipánico

Sirve para desbloquear el dispositivo de bloqueo desde la zona de peligro sin la ayuda de una herramienta en caso de peligro. Con indicación de posiciones Conectado/Desconectado.

Tensión de servicio del solenoide

- ▶ CA/CC 24 V +10 %, -15 %

Tipos de bloqueo

STP3 Principio de bloqueo sin tensión, bloqueo mediante fuerza de resorte. Desbloqueo aplicando tensión en el solenoide de bloqueo.

STP4 Principio de bloqueo con tensión, bloqueo aplicando tensión en el solenoide de bloqueo. Desbloqueo mediante fuerza de resorte.

Elementos interruptores

- ▶ **2131** Contacto de conmutación de acción lenta 2 NC ⊕ + 1 NO + 1 NC (contacto de monitorización de puerta)
- ▶ **4121** Contacto de conmutación de acción lenta 2 NC ⊕ + 1 NC / 1 NO (contacto de monitorización de puerta)
- ▶ **4141** Contacto de conmutación de acción lenta 2 NC ⊕ + 2 NC ⊖ (contacto de monitorización de puerta)

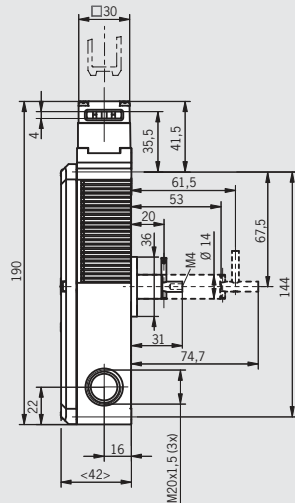
Tabla de pedido

Serie	Conexión	Bloqueo	Elemento interruptor	Versión	Tensión de servicio del solenoide	
					24 V CA/CC	
STP	M Entrada de cable 3 x M20 x 1,5	3 Mecánico	2131 2 NC ⊕ + 1 NO + 1 NC	C1993 Eje largo	102267 STP3A-2131A024MC1993	
			4121 2 NC ⊕ + 1 NC / 1 NO	C1743 Eje corto	111064 STP3A-2131A024MC1743	
		4 Eléctrico	4121 2 NC ⊕ + 1 NC / 1 NO	C1993 Eje largo	096885 STP3A-4121A024MC1993	
			4141 2 NC ⊕ + 2 NC ⊖	C1993 Eje largo	100322 STP4A-4121A024MC1993	115749 STP4A-4141A024MC1993
	SR11 Conector	3 Mecánico	2131 2 NC ⊕ + 1 NO + 1 NC	C1993 Eje largo	103223 STP3A-2131A024SR11C1993	



Entrada de cable M20 x 1,5

Plano de dimensiones

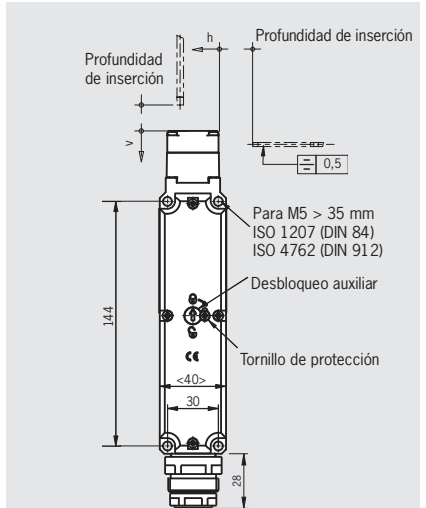


Pedido del actuador por separado (páginas 96-99)

Prensaestopas de cable en la página 108

Conector SR11

11 polos + PE

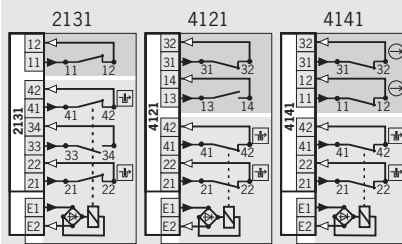


Pedido del actuador por separado (páginas 96-99)

Conectores en la página 104

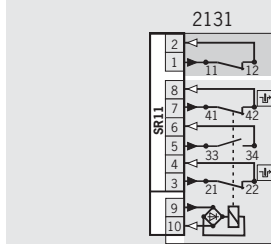
Esquemas de conexiones

Actuador introducido y bloqueado



- ☐ Control del solenoide
- ▣ Control de la puerta

Funciones de conmutación en los datos técnicos de la página 139



- ☐ Control del solenoide
- ▣ Control de la puerta

Funciones de conmutación en los datos técnicos de la página 139

Interruptores de seguridad de tipo 2, carcasa plástica

EUCHNER

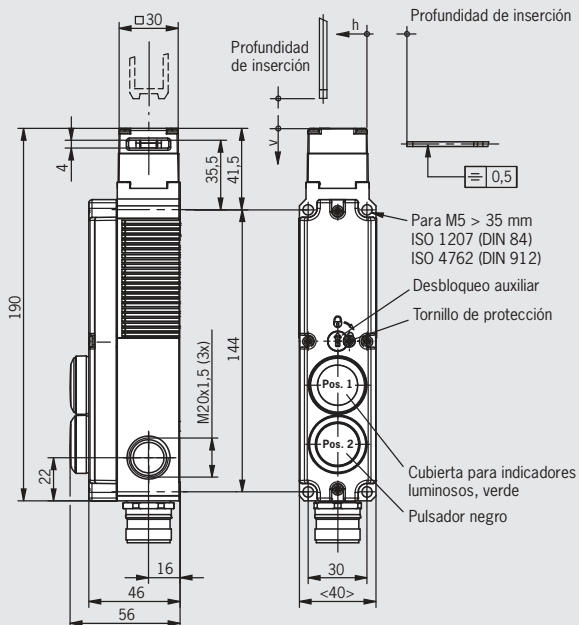
Interruptor de seguridad STP con bloqueo y monitorización de bloqueo



- ▶ Cabezal de metal
- ▶ Desbloqueo auxiliar en la parte frontal
- ▶ Pulsador y cubierta para indicadores luminosos
- ▶ Sin contacto de monitorización de puerta

Conector M23 (RC18)
18 polos + PE

Plano de dimensiones



Pedido del actuador por separado (páginas 96-99)

Conectores en las páginas 101/102

Dirección de ataque



Horizontal y vertical
Regulable en intervalos de 90°

Desbloqueo auxiliar

Sirve para desbloquear el dispositivo de bloqueo con la ayuda de una herramienta. Para asegurarlo frente a una manipulación, el mecanismo de desbloqueo auxiliar está sellado.

Tensión de servicio del solenoide

- ▶ CA/CC 24 V +10 %, -15 %

Cubierta para indicadores luminosos

Una cubierta para indicadores luminosos (1 LED, verde) disponible para los siguientes rangos de tensión:

- ▶ CC 24 V +10 %, -15 %

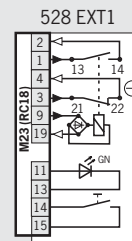
Tipos de bloqueo

STP1 Principio de bloqueo sin tensión, bloqueo mediante fuerza de resorte. Desbloqueo aplicando tensión en el solenoide de bloqueo.

Elementos interruptores

- ▶ **528** Contacto de conmutación de acción lenta 1 NC ⊖ + 1 NO

Esquemas de conexiones Actuador introducido y bloqueado



Funciones de conmutación en los datos técnicos de la página 138

Tabla de pedido

Serie	Conexión	Bloqueo	Elemento interruptor	Versión	Tensión de servicio del solenoide
					24 V CA/CC
STP	M23 (RC18) Conector	1 Mecánico	528 1 NC ⊖ + 1 NO	Pos. 1: Cubierta para indicadores luminosos, verde Pos. 2: Pulsador negro	106767 STP1A-528A024RC18EXT1

Interruptores de seguridad de tipo 2, carcasa plástica

EUCHNER

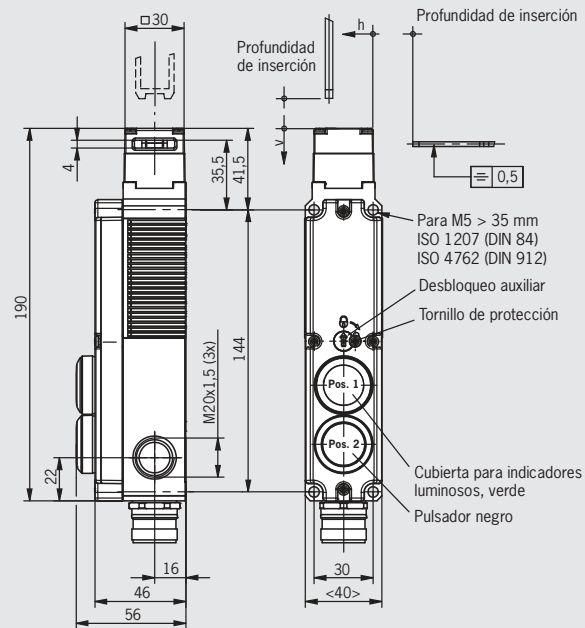
Interruptor de seguridad STP con bloqueo y monitorización de bloqueo



- ▶ Cabezal de metal
- ▶ Desbloqueo auxiliar en la parte frontal
- ▶ Pulsador y cubierta para indicadores luminosos
- ▶ Con contacto de monitorización de puerta

Conector M23 (RC18)
18 polos + PE

Plano de dimensiones



Pedido del actuador por separado (páginas 96-99)

Conectores en las páginas 101/102

Dirección de ataque



Horizontal y vertical
Regulable en intervalos de 90°

Desbloqueo auxiliar

Sirve para desbloquear el dispositivo de bloqueo con la ayuda de una herramienta. Para asegurarlo frente a una manipulación, el mecanismo de desbloqueo auxiliar está sellado.

Tensión de servicio del solenoide

- ▶ CA/CC 24 V +10 %, -15 %

Cubierta para indicadores luminosos

Una cubierta para indicadores luminosos (1 LED, verde) disponible para los siguientes rangos de tensión:

- ▶ CC 24 V +10 %, -15 %

Tipos de bloqueo

STP3 Principio de bloqueo sin tensión, bloqueo mediante fuerza de resorte. Desbloqueo aplicando tensión en el solenoide de bloqueo.

Elementos interruptores

- ▶ **4141** Contacto de conmutación de acción lenta 2 NC ⊕ + 2 NC ⊖ (contacto de monitorización de puerta)

Esquemas de conexiones Actuador introducido y bloqueado

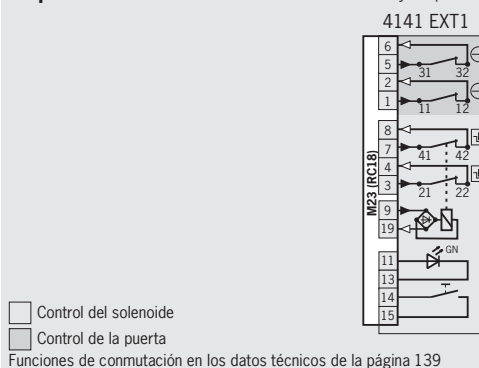


Tabla de pedido

Serie	Conexión	Bloqueo	Elemento interruptor	Versión	Tensión de servicio del solenoide
					24 V CA/CC
STP	M23 (RC18) Conector	3 Mecánico	4141 2 NC ⊕ + 2 NC ⊖	Pos. 1: Cubierta para indicadores luminosos, verde Pos. 2: Pulsador negro	104995 STP3A-4141A024RC18EXT1

Interruptores de seguridad de tipo 2, carcasa plástica

EUCHNER

Interruptor de seguridad STP con bloqueo y monitorización de bloqueo



- ▶ Cabezal de metal
- ▶ Desbloqueo antipánico en la parte posterior
- ▶ 2 pulsadores con iluminación
- ▶ Con contacto de monitorización de puerta



Dirección de ataque



Horizontal y vertical
Regulable en intervalos de 90°

Desbloqueo antipánico

Sirve para desbloquear el dispositivo de bloqueo desde la zona de peligro sin la ayuda de una herramienta en caso de peligro. Con indicación de posiciones Conectado/Desconectado.

Tensión de servicio del solenoide

- ▶ CA/CC 24 V +10 %, -15 %

Pulsador LED

Una cubierta para indicadores luminosos (1 LED, verde) disponible para los siguientes rangos de tensión:

- ▶ CC 24 V +10 %, -15 %

Tipos de bloqueo

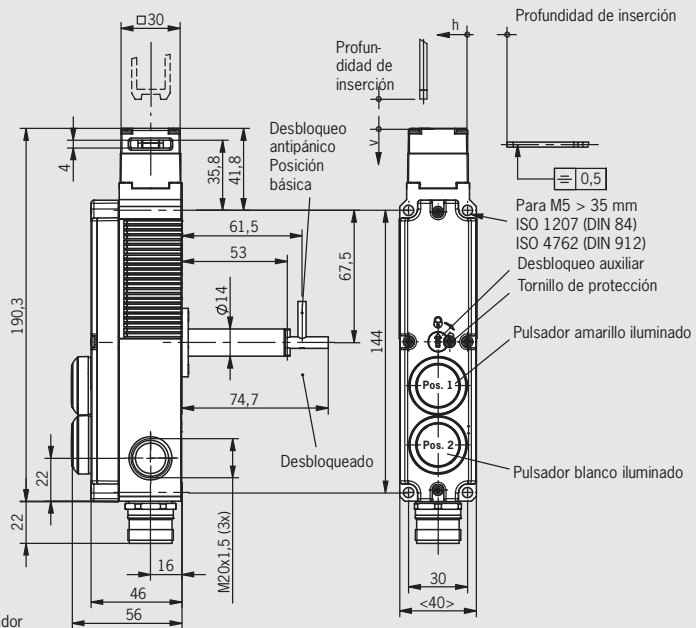
STP3 Principio de bloqueo sin tensión, bloqueo mediante fuerza de resorte. Desbloqueo aplicando tensión en el solenoide de bloqueo.

Elementos interruptores

- ▶ **4141** Contacto de conmutación de acción lenta 2 NC ⊕ + 2 NC ⊖ (contacto de monitorización de puerta)

Conector M23 (RC18)
18 polos + PE

Plano de dimensiones

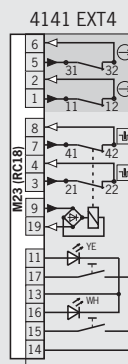


Pedido del actuador por separado (páginas 96-99)

Conectores en las páginas 101/102

Esquemas de conexiones

Actuador introducido y bloqueado



- ☐ Control del solenoide
- ☐ Control de la puerta

Funciones de conmutación en los datos técnicos de la página 139

Tabla de pedido

Serie	Conexión	Bloqueo	Elemento interruptor	Versión	Tensión de servicio del solenoide
					24 V CA/CC
STP	M23 (RC18) Conector	3 Mecánico	4141 2 NC ⊕ + 2 NC ⊖	C1993 Eje largo Pos. 1: Pulsador amarillo Pos. 2: Pulsador blanco	109399 STP3A-4141A024RC18C1993EXT4

Interruptores de seguridad de tipo 2, carcasa plástica

EUCHNER

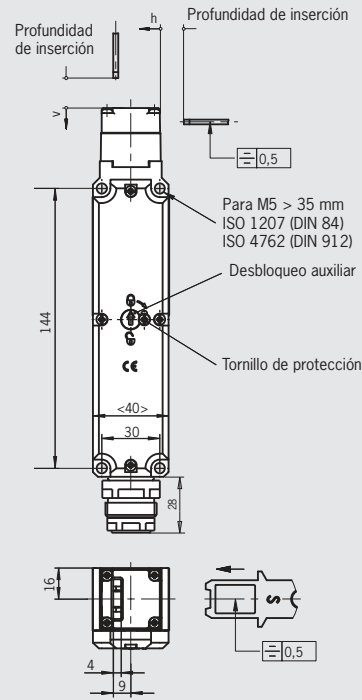
Interruptor de seguridad STP-BI con bloqueo y monitorización de bloqueo



- ▶ Cabezal de metal
- ▶ Desbloqueo auxiliar en la parte frontal
- ▶ Función adicional BI-State
- ▶ Con contacto de monitorización de puerta

Conector SR11
11 polos + PE

Plano de dimensiones



Pedido del actuador por separado (páginas 96-99)

Conectores en la página 104

Dirección de ataque



Horizontal y vertical
Regulable en intervalos de 90°

Desbloqueo auxiliar

Sirve para desbloquear el dispositivo de bloqueo con la ayuda de una herramienta. Para asegurarlo frente a una manipulación, el mecanismo de desbloqueo auxiliar está sellado.

Función adicional BI-State

Además, el STP-BI dispone de una función que evita que:

- ▶ Alguna persona se quede encerrada accidentalmente en caso de un corte del suministro eléctrico o con la máquina desconectada cuando la puerta de protección está abierta.
- ▶ Se desactive el bloqueo activado en caso de un corte del suministro eléctrico.

Tensión de servicio del solenoide

- ▶ CA/CC 24 V +10 %, -15 %

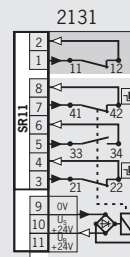
Tipos de bloqueo

STP3 Principio de bloqueo sin tensión, bloqueo mediante fuerza de resorte. Desbloqueo aplicando tensión en el solenoide de bloqueo.

Elementos interruptores

- ▶ **2131** Contacto de conmutación de acción lenta 2 NC ⊖ + 1 NO + 1 NC (contacto de monitorización de puerta)

Esquemas de conexiones Actuador introducido y bloqueado



Funciones de conmutación en los datos técnicos de la página 139

- Control del solenoide
- Control de la puerta

Tabla de pedido

Serie	Conexión	Bloqueo	Elemento interruptor	Versión	Tensión de servicio del solenoide
					24 V CA/CC
STP-BI	SR11 Conector	3 Mecánico	2131 2 NC ⊖ + 1 NO + 1 NC		100105 STP-BI-3A-2131A024SR11

Interruptores de seguridad de tipo 2, carcasa plástica

EUCHNER

Interruptor de seguridad STP-TW con bloqueo y monitorización de bloqueo



- ▶ Dos cabezales actuadores de metal
- ▶ Vigilancia simultánea de dos puertas de protección
- ▶ Desbloqueo auxiliar en la parte frontal
- ▶ Dispositivo de desbloqueo auxiliar con llave opcional
- ▶ Con contacto de monitorización de puerta



Dirección de ataque



Horizontal y vertical
Regulable en intervalos de 90°

Desbloqueo auxiliar

Sirve para desbloquear el dispositivo de bloqueo con la ayuda de una herramienta. Para asegurarlo frente a una manipulación, el mecanismo de desbloqueo auxiliar está sellado.

Desbloqueo auxiliar con llave

Cerradura adicional en la cabeza del interruptor. El mismo funcionamiento que el desbloqueo auxiliar. La posición del dispositivo de desbloqueo auxiliar con llave se muestra en la ventana. El material suministrado incluye dos llaves.

Tensión de servicio del solenoide

▶ CA/CC 24 V +10 %, -15 %

Indicador de función LED (opcional)

Indicador de función (2 LED, rojo y verde) disponible para los siguientes rangos de tensión:

▶ CA/CC 24 V +10 %, -15 %

Tipos de bloqueo

STP3 Principio de bloqueo sin tensión, bloqueo mediante fuerza de resorte. Desbloqueo aplicando tensión en el solenoide de bloqueo.

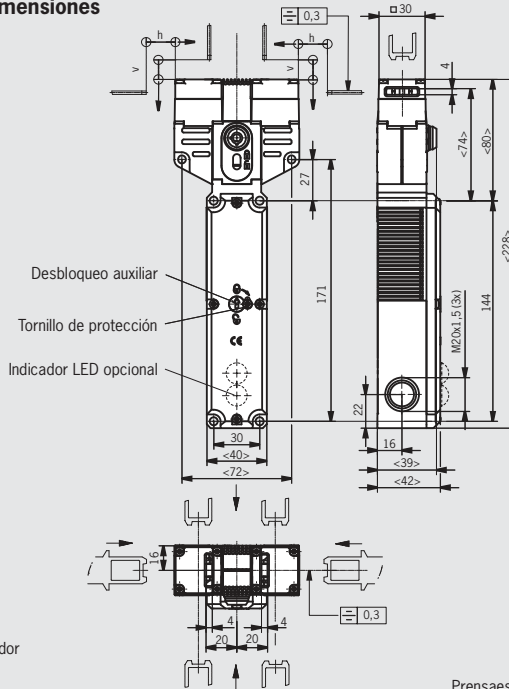
STP4 Principio de bloqueo con tensión, bloqueo aplicando tensión en el solenoide de bloqueo. Desbloqueo mediante fuerza de resorte.

Elementos interruptores

- ▶ **2131** Contacto de conmutación de acción lenta 2 NC ⊕ + 1 NO + 1 NC (contacto de monitorización de puerta)
- ▶ **4131** Contacto de conmutación de acción lenta 2 NC ⊕ + 1 NO + 1 NO (contacto de monitorización de puerta)
- ▶ **4141** Contacto de conmutación de acción lenta 2 NC ⊕ + 2 NC ⊖ (contacto de monitorización de puerta)

Entrada de cable M20 x 1,5

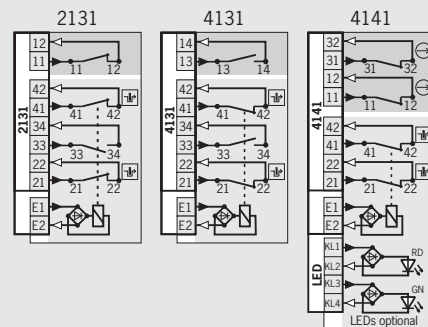
Plano de dimensiones



Pedido del actuador por separado (páginas 96-99)

Prensaestopas de cable en la página 108

Esquemas de conexiones Actuador introducido y bloqueado



Funciones de conmutación en los datos técnicos de la página 141

Tabla de pedido

Serie	Conexión	Bloqueo	Elemento interruptor	Versión	Tensión de servicio del solenoide
					24 V CA/CC
STP-TW	M Entrada de cable 3 x M20 x 1,5	3 Mecánico	2131 2 NC ⊕ + 1 NO + 1 NC	Con dispositivo auxiliar de desbloqueo con llave (universal)	099973 STP-TW-3A-2131AC024M
					098827 STP-TW-3A-2131AC024M-S1
					106153 STP-TW-3A-4131AC024M
			4131 2 NC ⊕ + 1 NO + 1 NO		100746 STP-TW-3A-4141AC024M
					103048 STP-TW-3A-4141AC024L024M
					024L Indicador LED 24 V CA/CC

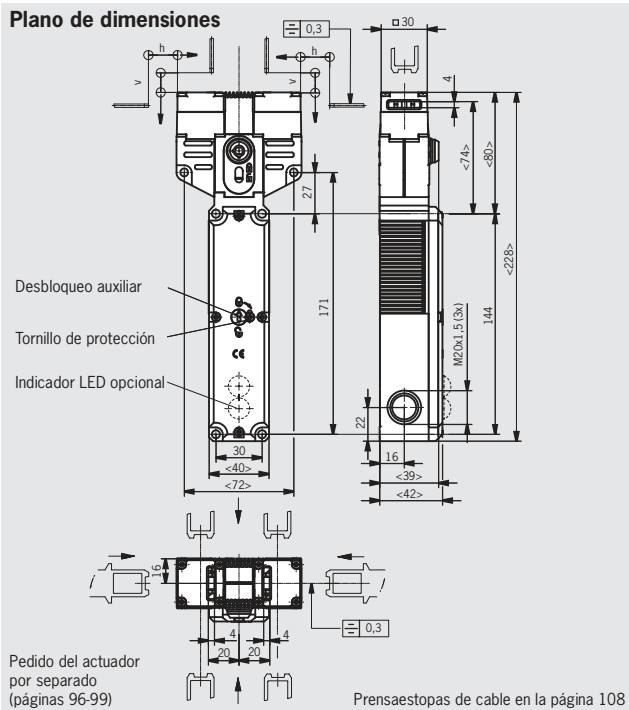
Interruptores de seguridad de tipo 2, carcasa plástica

EUCHNER

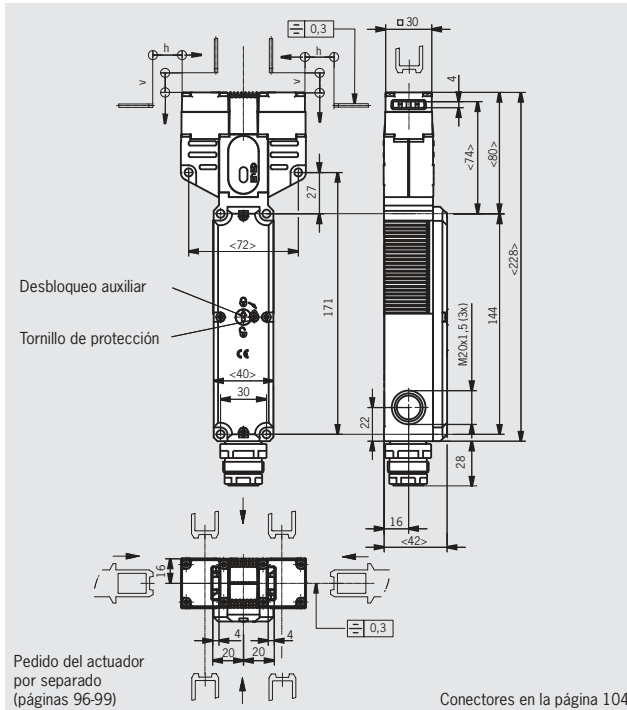


Entrada de cable M20 x 1,5

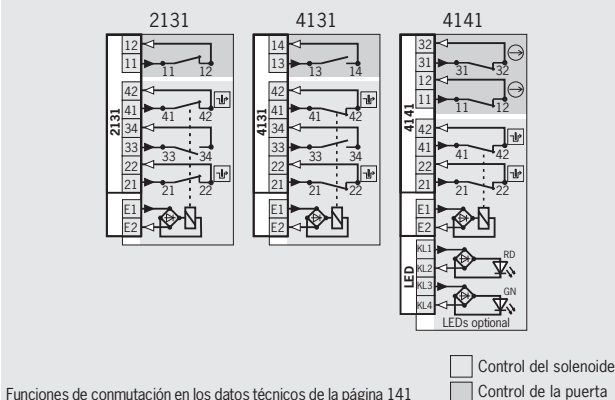
Plano de dimensiones



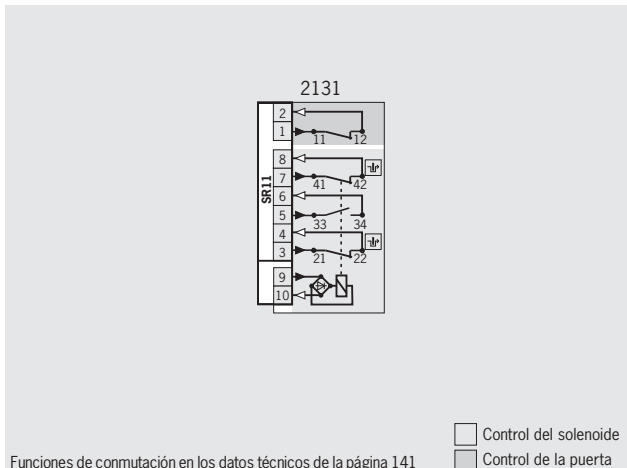
Conector SR11 11 polos + PE



Esquemas de conexiones Actuador introducido y bloqueado



Funciones de conmutación en los datos técnicos de la página 141



Funciones de conmutación en los datos técnicos de la página 141

Tabla de pedido

Serie	Conexión	Bloqueo	Elemento interruptor	Versión	Tensión de servicio del solenoide
					24 V CA/CC
STP-TW	M Entrada de cable 3 x M20 x 1,5	4 Eléctrico	2131 2 NC + 1 NO + 1 NC	Con dispositivo auxiliar de desbloqueo con llave (universal)	100849 STP-TW-4A-2131AC024M
			4131 2 NC + 1 NO + 1 NO		100850 STP-TW-4A-2131AC024M-S1
			4141 2 NC + 2 NC		103910 STP-TW-4A-4131AC024M
	SR11 Conector	3 Mecánico	2131 2 NC + 1 NO + 1 NC	024L Indicador LED 24 V CA/CC	103636 STP-TW-4A-4141AC024L024M
			2131 2 NC + 1 NO + 1 NC		106547 STP-TW-3A-2131AC024SR11
		4 Eléctrico	2131 2 NC + 1 NO + 1 NC		102565 STP-TW-4A-2131AC024SR11

Sujeto a modificaciones técnicas sin previo aviso. Todo error tipográfico, omisión o modificación nos exime de cualquier responsabilidad.